

*AS PREMIUM WH  
RACING EDITION*



**Bedienungsanleitung**  
Akkusauger

**de - DE**

## Inhaltsverzeichnis

<b>Allgemeines</b>	
Inhaltsverzeichnis .....	2
Informationen zur Bedienungsanleitung .....	3
Haftung .....	3
Hinweise in der Anleitung .....	3
<b>Sicherheit</b>	
CE-Konformitätserklärung .....	4
Bestimmungsgemäße Verwendung .....	4
Bestimmungswidrige Verwendung .....	4
Kinder .....	4
Elektrischer Strom .....	6
Im Gefahrenfall .....	6
Bei einem Defekt .....	6
Versand .....	6
<b>Überblick</b>	
Lieferumfang und Funktionen .....	7
Technische Daten .....	7
<b>Montage</b>	
Auspacken .....	8
Montage Stand/Wand-Ladestation .....	8
<b>Laden Akku</b>	
Hinweise zum Laden des Akkus .....	10
<b>Bedienung</b>	
Entnahme aus Ladestation .....	11
Ein- / Ausschalten .....	11
Nach dem Saugen .....	11
<b>Düsen/Zubehör</b>	
Einsetzen Möbelbürste und Fugendüse .....	12
<b>Reinigung und Pflege</b>	
Reinigen .....	13
Staubbehälter leeren und Filter reinigen .....	13
<b>Hilfe bei Störungen</b>	
Service-Hotline .....	14
<b>Entsorgung</b> .....	<b>15</b>
<b>Garantie</b> .....	<b>16</b>

### Allgemeines

Vielen Dank, dass Sie sich für den Akkusauger AS Premium WH Racing Edition entschieden haben. Er wurde entwickelt und hergestellt, um Ihnen über viele Jahre einen störungsfreien Betrieb zu leisten.

### Informationen zur Bedienungsanleitung

Diese Bedienungsanleitung ermöglicht Ihnen den sicheren und bestmöglichen Umgang mit dem Gerät.

Lesen Sie die Bedienungsanleitung vor der ersten Benutzung des Geräts sorgfältig durch.

Bewahren Sie die Bedienungsanleitung dauerhaft auf. Falls Sie den Akkusauger an Dritte weitergeben, geben Sie auch die Bedienungsanleitung mit.

### Haftung

Für Schäden, die aufgrund der Nichtbeachtung der Bedienungsanleitung entstehen, übernehmen wir keine Haftung.

Wird das Gerät zweckentfremdet, unsachgemäß bedient oder nicht fachgerecht repariert und gewartet, kann keine Haftung für eventuelle Schäden übernommen werden.

### Hinweise in der Anleitung



#### **WARNUNG!**

Kennzeichnet Hinweise, bei deren Nichtbeachtung die Gefahr der Verletzung oder des Todes besteht.



#### **ACHTUNG!**

Kennzeichnet Hinweise auf Gefahren, die Beschädigungen des Gerätes zur Folge haben können.



#### **HINWEIS!**

Hebt Tipps und andere nützliche Informationen in der Bedienungsanleitung hervor.

## Sicherheit

**CE-Konformitätserklärung** Dieses Gerät erfüllt die Anforderungen des Produktsicherheitsgesetzes – ProdSG – sowie die EU-Richtlinien 2004/108/EG „Elektromagnetische Verträglichkeit“ 2006/95/EG „Niederspannungsrichtlinie“, 2001/95/EG „Allgemeine Produktsicherheitsrichtlinie“, 2011/65/EU „RoHS-Richtlinie. Die Geräte tragen auf dem Typenschild die CE-Kennzeichnung.

## Bestimmungsgemäße Verwendung

Der Akkusauger **AS Premium WH Racing Edition** ist hauptsächlich zur Trockenreinigung von Flächen im Innenbereich von Gebäuden bestimmt.

Der Akkusauger darf nur im Haushalt eingesetzt werden und ist ausschließlich für leichte Reinigungstätigkeiten geeignet.

Der Akkusauger ist für eine gewerbliche Nutzung nicht geeignet.

Vor Inbetriebnahme prüfen, ob alle Filter richtig eingesetzt sind. Das Gerät darf nicht ohne Filter benutzt werden.

Nur Original Fakir- Filter und Zubehörteile verwenden.

Jede weitere Verwendung gilt als nicht bestimmungsgemäß und ist untersagt.

## Bestimmungswidrige Verwendung

Die hier aufgeführten Fälle nicht bestimmungsgemäßer Verwendung können zu Fehlfunktionen, Beschädigung des Gerätes oder Verletzungen führen:

## Kinder

- Diese Geräte können von **Kindern** ab 8 Jahren und darüber und von Personen mit verringerten physischen, sensorischen oder mentalen Fähigkeiten oder Mangel an Erfahrung und/oder Wissen benutzt werden, wenn sie beaufsichtigt werden oder bezüglich des sicheren Gebrauchs der Geräte unterwiesen wurden und die daraus resultierenden Gefahren verstanden haben.
- **Kinder** dürfen nicht mit dem Gerät spielen.
- Reinigung und **Benutzer-Wartung** dürfen nicht durch Kinder ohne Beaufsichtigung durchgeführt werden.
- Halten Sie Verpackungsfolien von Kindern fern.  
- Erstickungsgefahr!

### **WARNUNG!**

#### **Verletzungsgefahr durch Einsaugen:**

- Niemals Kleidungsstücke, Haare, Augen, Finger oder andere Körperteile einsaugen.
- Düsen und Rohrenden dürfen niemals in die Nähe von Augen und Ohren gelangen.
- Menschen und Tiere dürfen mit dem Gerät nicht abgesaugt werden. Der Hersteller haftet nicht für evtl. Schäden, die durch nicht bestimmungsgemäßen Gebrauch verursacht werden.

#### **Gesundheitsgefährdung!**

- Saugen Sie niemals gesundheitsgefährdende Stoffe, wie z.B. Toner für Laserdrucker oder Kopierer.

#### **Brand- und Explosionsgefahr!**

- Saugen Sie niemals glühende Asche oder brennende Gegenstände, wie z.B. Zigaretten oder Streichhölzer.
- Verwenden Sie das Gerät niemals in der Nähe von explosiven oder leicht entzündlichen Stoffen.
- Saugen Sie niemals Lösungsmittel oder explosive Gase.

### **ACHTUNG!**

- **Kurzschlussgefahr!** Saugen Sie niemals Flüssigkeiten, wie z.B. Teppich-Reinigungsmittel.
- Tauchen Sie Akkusauger und Ladegerät niemals in Wasser oder andere Flüssigkeiten.
- **Zerstörung der Filter!** Saugen Sie niemals spitze Gegenstände, wie Glassplitter, Nägel, etc. Auch abbindende Stoffe, wie Gips oder Zement können Filter unbrauchbar machen.
- **Beschädigung des Gerätes durch Regen und Schmutz!** Verwenden und bewahren Sie das Gerät und Ladegerät niemals im Freien auf.
- **Gefahr der Überhitzung!** Die Öffnungen des Gerätes immer frei lassen. Benutzen Sie das Gerät nicht, wenn die Saugöffnung und/oder die Lüftungsschlitze verstopft sind.

## Sicherheit

### Elektrischer Strom



#### Achtung

- Eine falsche Spannung kann das Ladegerät zerstören. Betreiben Sie das Gerät nur, wenn die auf dem Typenschild angegebene Spannung mit der Spannung in Ihrem Haushalt übereinstimmt.
- Wenn Sie das Ladegerät nicht zum Aufladen benutzen, ziehen Sie immer den Stecker für das Ladegerät aus der Steckdose. Das spart Strom.



#### WARNUNG! Stromschlaggefahr

- Fassen Sie den Stecker des Ladegerätes niemals mit nassen Händen an.
- Wenn Sie das Ladegerät aus der Steckdose herausziehen wollen, ziehen Sie immer direkt am Ladegerät, niemals am Kabel.
- Das Ladegerät-Kabel darf nicht geknickt, eingeklemmt, überfahren oder mit Hitzequellen, scharfen Kanten oder Öl in Berührung kommen.
- Versuchen Sie niemals das Ladegerät zu öffnen.

### Im Gefahrenfall



#### WARNUNG!

Ziehen Sie im Gefahrenfall und bei Unfällen sofort das Ladegerät aus der Steckdose.

### Bei einem Defekt



#### WARNUNG!

Betreiben Sie niemals ein defektes Gerät oder ein Gerät mit einem defekten Kabel. Es besteht die Gefahr eines Stromschlags.

Bevor Sie sich an unseren Kundendienst wenden prüfen Sie, ob Sie den Fehler selbst beseitigen können. Siehe Kapitel „Hilfe bei Störungen“ auf Seite 15



#### WARNUNG!

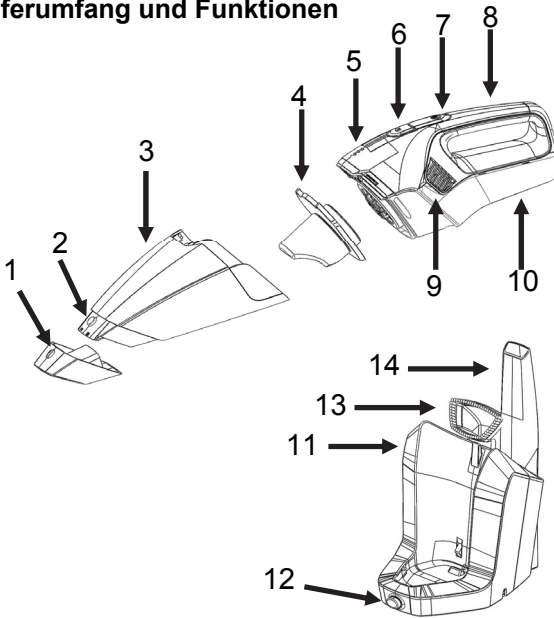
Reparaturen dürfen nur von Fachkräften ausgeführt werden. Dabei dürfen nur Original-Fakir-Ersatzteile verwendet werden. Nicht fachgerecht reparierte Geräte stellen eine Gefahr für den Benutzer dar.

### Versand

Versenden Sie das Gerät in der Originalverpackung oder einer ähnlich gut ausgepolsterten Verpackung, damit es keinen Schaden nimmt.

## Überblick

### Lieferumfang und Funktionen



- 1 Saugdüse zur einfachen Schmutzentleerung
- 2 Entriegelungsknopf für Saugdüse
- 3 Staubbehälter
- 4 Staubfilter
- 5 LED Ladungszustand und Ladekontrollleuchte
- 6 Entriegelungstaste für Staubbehälter
- 7 Tastschalter
- 8 Handgriff
- 9 Luftauslass-Schlitze
- 10 Akku-Gehäuse

### Zubehör

- 11 Stand/Wand-Ladestation mit integriertem Zubehördepot
- 12 Entriegelungsknopf zur Entnahme des Akkusaugers aus der Station.
- 13 Möbelbürste
- 14 Fugendüse
- 15 Ladegerät (o. Abbildung)

### Technische Daten

Beschreibung	AS Premium WH Racing Edition
Nennspannung für Ladegerät	100-240 V AC / 50/60 Hz 24 V DC; 0,3 A
Akkuspannung	18,5 V; 1,5 Ah
Akku-Ladedauer	15 h
Gewicht	1070 g

### Montage

#### Auspacken

Packen Sie das Gerät aus und überprüfen Sie den Inhalt der Verpackung auf Vollständigkeit (siehe Kapitel „Lieferumfang und Funktionen“ im Inhaltsverzeichnis).

Geben Sie das Verpackungsmaterial sortenrein in die dafür vorgesehenen Sammelbehälter.

Sollten Sie einen Transportschaden bemerken, wenden Sie sich umgehend an Ihren Händler.



#### **WARNUNG!**

Verwenden Sie niemals ein defektes Gerät.

#### Montage Stand/Wand-Ladestation



#### **WARNUNG!**

Bei einer Wandmontage muss die Ladestation für eine sichere Benutzung fest an einer Innenwand montiert werden.

Der Montage-Ort darf nicht direktem Sonnenlicht ausgesetzt sein oder sich in der Nähe von sonstigen Wärmequellen befinden.

Prüfen Sie vor der Montage der Ladestation, ob das Ladegerät ausgesteckt ist. Es besteht sonst die Gefahr eines Stromschlags.

Sie können die Stand/Wand-Ladestation des Akkusauger aber auch als Standladestation, z.B. in einem Regal oder ähnlichen Stellen nutzen.



## Montage

Abb. 1

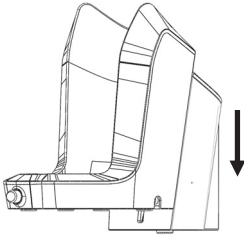


Abb. 2

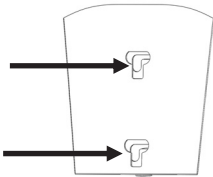
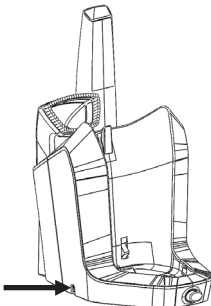


Abb. 3



1. Trennen Sie das Rückteil der Ladestation vom Vorderteil ab, indem sie es nach unten schieben. (Abb. 1)
2. Suchen Sie eine geeignete Stelle einer Innenwand in der Nähe einer Steckdose. Beachten Sie die oben beschriebenen Warnhinweise.
3. Halten Sie das Rückteil wie in Abb. 2 gezeigt gegen die Wand, markieren Sie die Position der Befestigungs-Schrauben und bohren Sie die Schraublöcher.

### **WARNUNG!**

Stellen Sie vor dem Bohren der Löcher sicher, dass keine elektrischen Leitungen oder Rohre angebohrt werden.

4. Befestigen Sie die Ladestation mit den beiliegenden Dübeln und Schrauben. Stecken Sie die Dübel in die Bohrlöcher und schrauben dann die Schrauben in die Dübel ein bis auf etwa 3 mm Abstand zur Wand. Hängen Sie nun das Rückteil in die Schrauben und drehen die Schrauben fest. Verbinden Sie nun wieder das Vorderteil mit dem Rückteil.
5. Stecken Sie den kleinen Stecker des Ladegeräts in die **linke** Ladebuchse der Ladestation. (Abb. 3)

### Laden des Akku

#### Hinweise zum Laden des Akkus

#### **ACHTUNG!**

Bevor Sie das Gerät ersten Mal benutzen, muss der Akku 15 Stunden lang aufgeladen werden.

Vor dem ersten Ladevorgang sollte der Akku vollständig entladen sein.

Überprüfen Sie dies durch Einschalten des Geräts (siehe Kapitel „Bedienung“ im Inhaltsverzeichnis). Lassen Sie das Gerät so lange eingeschaltet, bis der Motor nur noch sehr langsam dreht.

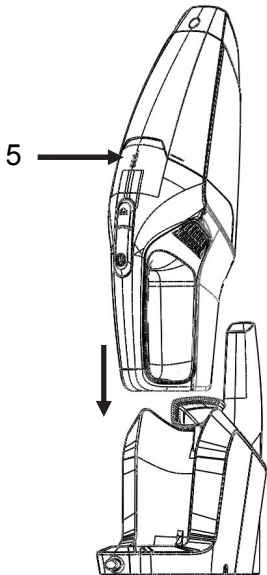
#### **ACHTUNG!**

Der Akku wird nur aufgeladen, wenn der Akkusauger ausgeschaltet ist.

#### **HINWEIS!**

Neue Akkus oder Akkus, die längere Zeit nicht entladen wurden, werden möglicherweise nicht vollständig aufgeladen. Nach mehreren Lade- und Entladezyklen wird der Akku vollständig geladen.

Abb. 4



1. Setzen Sie den Akkusauger in die Ladestation.
2. Stecken Sie jetzt das Ladegerät in die Steckdose.
3. Überprüfen Sie, ob die 3-farbige LED- Ladeanzeige am Gerät **(5)** aufleuchtet. Wenn dies der Fall ist, wird der Akku geladen.  
Rote LED blinkt: 0-40 % Ladung  
Gelbe LED blinkt: 40-70 % Ladung (Rot leuchtet)  
Grüne LED blinkt: 70-99 % Ladung (Rot+Gelb leuchtet)  
Wenn alle LED leuchten ist der Akku voll aufgeladen.
4. Beim Aufladen erwärmen sich das Gerät und das Ladegerät etwas. Das ist normal und kein Anzeichen eines Problems.
5. Ziehen Sie nach ca. 15 Stunden Ladezeit das Ladegerät aus der Steckdose. Das spart Strom. Der Akkusauger kann bis zum Gebrauch in der Ladestation aufbewahrt werden.

### Bedienung

Achten Sie vor der Benutzung darauf, dass der Filter richtig eingesetzt und der Saugbehälter leer ist.

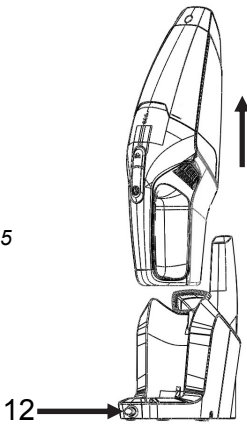
#### **HINWEIS!**

Bei voll aufgeladenem Akku können Sie den Akkusauger ca. 25 Minuten lang benutzen.

#### Entnahme aus Ladestation

Zur Entnahme des Gerätes aus der Stand/Wand-Ladestation drücken Sie den Entriegelungsknopf (12) und entnehmen das Gerät senkrecht nach oben aus der Ladestation. (Abb. 5)

Abb. 5

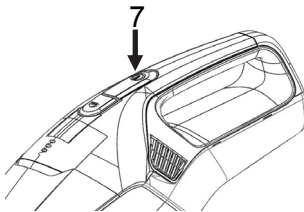


#### Ein- / Ausschalten

Zum Ein- / Ausschalten drücken Sie den Tastschalter (7) am Handgriff. Der Akkusauger hat 2 Leistungsstufen:

- 1 x drücken: hohe Leistung
- 2 x drücken: niedrigere Leistung
- 3 x drücken: Gerät aus

Abb. 6

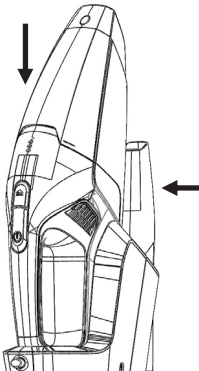


#### Nach dem Saugen

Schalten Sie das Gerät aus und setzen Sie es nach dem Saugen in die Stand/Wandhalterung ein.

Die Stand/Wand-Ladestation können Sie zur Aufbewahrung der Möbelbürste (13) und der Fugendüse (14) verwenden.

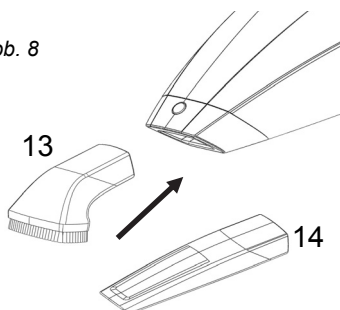
Abb. 7



### Düsen/Zubehör

#### Einsetzen Möbelbürste und Fugendüse

Abb. 8



#### **ACHTUNG!**

Wenn Sie eine Düse einsetzen oder entfernen, muss das Gerät ausgeschaltet sein.

Die Möbelbürste und Fugendüse werden in die abnehmbare Saugdüse am Staubbehälter des Akkusaugers eingesteckt.

#### **Fugendüse**

Mit der Fugendüse (14) können Sie Schmutz aus tiefen Ritzen in Autositzen, Polstermöbeln, Ecken, Bodenleisten etc. absaugen.

#### **Möbelbürste**

Mit der Möbelbürste (13) können Sie Staub von Möbeln, Bildern, Fensterbänken, Polstermöbel, Büchern, etc. absaugen.

### Reinigung und Pflege



#### **WARNUNG!**

Bevor Sie mit Reinigung und Pflege beginnen, schalten Sie den Akkusauger aus.



#### **HINWEIS!**

Die Saugleistung des Geräts hängt davon ab, wie stark der Staubbehälter gefüllt, bzw. der Filter verschmutzt ist. Es empfiehlt sich den Staubbehälter nach jedem Saugen zu entleeren und den Filter zu reinigen.

### Reinigen



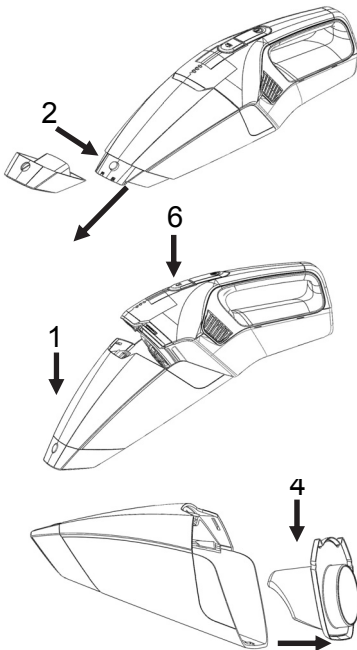
#### **ACHTUNG!**

Verwenden Sie keine Reinigungsmittel, Scheuermittel oder Alkohol. Diese würden das Gehäuse beschädigen.

### Staubbehälter leeren und Filter reinigen

Reinigen Sie das Gerät nur trocken oder mit einem feuchten Tuch.

Auch den Staubbehälter können Sie nach Bedarf mit einem feuchten Tuch reinigen.



1. Zur Entleerung des Staubbehälters drücken Sie die Entriegelungstaste (2) und entfernen die Saugdüse. Danach können Sie den Behälter bequem im Restmüll entleeren. Wenn die Saugleistung nachlässt sollten Sie den Staubfilter (4) reinigen.
2. Zum Öffnen des Staubbehälters drücken Sie die Entriegelungstaste (6) und nehmen den Staubbehälter mit einem Schwenk nach unten vom Motorgehäuse ab.
3. Waschen Sie den Filter mit warmem Seifenwasser aus.
4. Reinigen Sie die Innenseite des Staubbehälters mit einem feuchten Tuch.
5. Bevor Sie den Filter wieder in den Staubbehälter einsetzen, achten Sie darauf, dass Filter und Staubbehälter vollständig trocken sind. Trocknen Sie Filter und Staubbehälter durch Benutzung einer Wärmequelle, z.B. eines Föhns.
6. Verbinden Sie nun den Staubbehälter (mit eingesetztem Filter) wieder mit dem Motorgehäuse.

### Hilfe bei Störungen

Bevor Sie sich an unseren Kundendienst wenden, prüfen Sie, ob Sie den Fehler mit Hilfe der Bedienungsanleitung selbst beseitigen können.



#### **WARNUNG!**

Schalten Sie den Akkusauger aus und ziehen Sie den Netzstecker, bevor Sie mit der Fehlersuche beginnen.

Fehler	mögliche Ursache	Abhilfe
Gerät läuft nicht, bzw. Gerät lädt nicht	Akku ist leer	Akku laden
	Gerät ist ausgeschaltet	Gerät einschalten
	Steckdose führt keinen Strom	Andere Steckdose verwenden
Gerät saugt nicht	Staubbehälter ist voll	Staubbehälter leeren
	Filter ist verschmutzt	Filter reinigen, auswaschen
Gerät läuft ungewöhnlich laut	Eingesaugte Partikel haben sich verklemmt	Partikel entfernen

### Service-Hotline



#### **HINWEIS!**

Wenn Sie den Fehler nicht selbst beseitigen können, oder im Falle einer geplanten Rücksendung, wenden Sie sich bitte im Voraus an unsere Service-Hotline

**Service-Hotline 01805 – 325474**

14 Cent / Minute

aus dem Festnetz der Deutschen Telekom.

#### **Vor dem Anruf unbedingt**

**Geräte /Modellbezeichnung** mit 7-stelliger Artikelnummer, **z.B. Art.-Nr.: 30 85 003** und Fertigungsdatum, **z.B. 2015-07**

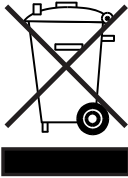
(Diese Angaben finden Sie **auf dem Typenschild des Gerätes**).



#### **ACHTUNG!**

Reparaturen und Wartungen dürfen nur von Fachkräften (z.B. Fakir-Kundendienst) ausgeführt werden. Dabei dürfen nur Original Fakir Ersatzteile verwendet werden. Nicht fachgerecht reparierte und gewartete Geräte stellen eine Gefahr für den Benutzer dar.

### Entsorgung



- Wenn das Gebrauchsende des Gerätes erreicht ist, insbesondere wenn Funktionsstörungen auftreten, machen Sie das ausgediente Gerät unbrauchbar.
- Entladen Sie den Akku vollständig, indem Sie das Gerät bis zum Stillstand des Motors laufen lassen.
- Entnehmen Sie den Akku aus dem Gerät, indem Sie die 6 Schrauben heraus drehen, das Gehäuse öffnen und den Akkublock entnehmen.  
**Achtung!** Isolieren Sie sicherheitshalber die blanken Kabelenden des Akkus mit einem Klebeband.
- Entleeren Sie vor der Entsorgung des Geräts die Saugdüse im Restmüll.
- Ausgediente elektrische und elektronische Geräte sowie Akkumulatoren (Akkus) enthalten oft noch wertvolle Materialien. Sie enthalten aber auch schädliche Stoffe, die für Funktion und Sicherheit der Geräte notwendig gewesen sind. Im Restmüll oder bei falschem Umgang mit ihnen sind diese Stoffe für die menschliche Gesundheit und die Umwelt schädlich.
- Geben Sie das ausgediente Gerät und den Akku auf keinen Fall in den Restmüll!
- Nutzen Sie die in Ihrem Wohnort eingerichtete Sammelstelle zur Rückgabe und Verwertung von elektrischen und elektronischen Altgeräten sowie zur Rückgabe und Verwertung von Akkus.
- Akkus müssen gesondert entsorgt werden!
- Informieren Sie sich bei Ihrer Kommunalbehörde oder Ihrem Händler.
- Bewahren Sie das ausgediente Gerät und den Akku bis zur Entsorgung kindersicher auf!

Dieses Gerät erfüllt die Anforderungen der Richtlinie 2012/19/EU - WEEE-Richtlinie -

### Garantie

---

#### **Für dieses Gerät leisten wir Garantie gemäß nachstehenden Bedingungen:**

1. Der Käufer / die Käuferin hat seinen / ihren allgemeinen Wohnsitz / Firmensitz in der EU und das Gerät ist bei einem Fachhändler mit Sitz in Deutschland gekauft worden.
2. Wir verpflichten uns, das Gerät bei für Sie kostenfreier Einsendung an uns kostenlos in Stand zu setzen, wenn es infolge Material- oder Montagefehler innerhalb von 24 Monaten (bei gewerblicher Nutzung sowie bei Verwendung zu selbständig beruflichen Zwecken innerhalb von 12 Monaten) schadhaft / mangelhaft und uns innerhalb der Garantiefrist gemeldet wurde.  
Voraussetzung für unsere Garantiepflicht ist stets eine sachgemäße Behandlung des Gerätes. Die Garantiefristen beginnen mit dem Kaufdatum.
3. Teile, die einer natürlichen Abnutzung unterliegen (z.B. Antriebsriemen, Akkus, Batterien, Bürsten, Filter), fallen nicht unter die Garantie.
4. Der Garantieanspruch erlischt, wenn Eingriffe oder Reparaturen von Personen vorgenommen werden, die hierzu von uns nicht autorisiert sind. Ferner dürfen weder fremde Ersatz- oder Zubehörteile eingebaut werden.
5. Die Garantieleistung besteht vorzugsweise in der Instandsetzung bzw. im Austausch der defekten Teile. Reparaturen am Aufstellungsort können nur für stationär betriebene Großgeräte verlangt werden.  
Zum Nachweis der Garantieansprüche ist die Rechnung oder Kassenquittung des Händlers mit Kaufdatum beizufügen.
6. Sofern eine Reparatur erfolglos war und der Schaden bzw. Mangel auch nach einer Nachbesserung nicht beseitigt werden kann, wird das Gerät durch ein gleichwertiges ersetzt. Ist weder eine Reparatur noch ein Ersatz möglich, besteht das Recht auf Rückgabe des Gerätes und Erstattung des Kaufpreises. Im Falle eines Umtauschs oder Erstattung des Kaufpreises kann für die Zeit des Gebrauchs ein Nutzungsentgelt geltend gemacht werden.
7. Garantieleistungen bewirken keine Verlängerung der Garantiefrist und setzen auch keine neue Garantiefrist in Gang. Die Garantiefrist für eingebaute Ersatzteile endet mit der Garantiefrist für das ganze Gerät.
8. Die vertraglichen bzw. gesetzlichen Regelungen zur Mangelbeseitigung bleiben von den Garantiebestimmungen unberührt.

Gültig ab 1. Juni 2014





Notizen

**Fakir Hausgeräte GmbH**  
Industriestraße 6  
D-71665 Vaihingen / Enz  
Postfach 1480  
D-71657 Vaihingen / Enz  
Tel.: +49 7042 / 912-0  
Fax: +49 7042 / 912-360

[www.fakir.de](http://www.fakir.de)  
[info@fakir.de](mailto:info@fakir.de)



© 2015 Fakir Hausgeräte GmbH  
Änderungen vorbehalten  
30 85 994 – 9507 de

*AS PREMIUM WH  
RACING EDITION*



**Operating instructions**

Rechargeable vacuum cleaner

en - EN

## Contents

<b>General</b> .....	<b>3</b>
Information about the operating instructions.....	3
Liability .....	3
Notices in the instructions.....	3
<b>Safety</b> .....	<b>4</b>
CE Declaration of Conformity .....	4
Intended use.....	4
Unauthorized use .....	4
Children .....	4
Electric current.....	6
In case of danger.....	6
In case of defects .....	6
Dispatch .....	6
<b>Overview</b> .....	<b>7</b>
Scope of delivery and functions.....	7
<b>Assembly</b> .....	<b>8</b>
Unpacking .....	8
Mounting of table/wall charging station.....	8
<b>Charging the battery</b> .....	<b>10</b>
Information on charging the battery .....	10
<b>Operation</b> .....	<b>11</b>
Removal from the charging station .....	11
Power-on/off .....	11
After vacuuming.....	11
<b>Nozzles/accessories</b> .....	<b>12</b>
Inserting furniture brush and crevice nozzle .....	12
<b>Cleaning and care</b> .....	<b>13</b>
Cleaning .....	13
Cleaning the dust container and filter .....	13
<b>Troubleshooting</b> .....	<b>14</b>
Service Hotline .....	14
<b>Disposal</b> .....	<b>15</b>
<b>Warranty</b> .....	<b>16</b>

## General

Thank you for purchasing the AS Premium WH Racing Edition rechargeable vacuum cleaner. It was designed and constructed for many years of trouble-free operation.

## Information about the operating instructions

These operating instructions enable the safe and proper handling and operation of the appliance.

Read these operating instructions carefully before using the appliance for the first time.

Keep the operating instructions in a safe place. Include these operating instructions when passing the vacuum cleaner on to another user.

## Liability

We will accept no liability for damages resulting from failure to comply with the operating instructions.

We cannot assume any liability for damages resulting from use other than as intended, or from incorrect operation or unauthorized repairs or maintenance.

## Notices in the instructions



### **WARNING!**

Indicates notices which, if ignored, will result in risk of injury or death.



### **ATTENTION!**

Indicates notices of risks that can result in damage to the appliance.



### **NOTICE!**

Emphasizes tips and other useful information in the operating instructions.

### Safety

#### CE Declaration of Conformity

This appliance fulfills the requirements of the Product Safety Law (GPSG) and the EU Directives 2004/108/EC "Electromagnetic Compatibility" and 2006/95/EC "Low-Voltage Directive", 2001/95/EC „General product safety“, 2011/65/EC „RoHS-Directive. The appliances bear the CE mark on the rating plate.

#### Intended use

The **AS Premium WH Racing Edition** rechargeable vacuum cleaner is intended primarily for dry vacuuming of indoor areas of buildings.

The rechargeable vacuum cleaner may be used only for household purposes and is designed for light cleaning.

The rechargeable vacuum cleaner is not suitable for commercial use.

Prior to operation, check to make sure that all filters are inserted correctly. Never operate the appliance without filters.

Use only original Fakir- filters and accessories.

Any other use is considered unauthorized and is prohibited.

#### Unauthorized use

The examples of unauthorized use listed here can result in malfunctions, damage to the appliance or personal injury.

#### Children

- These appliance can be used by **children** aged 8 and above and by persons with limited physical, sensory or mental capacities or by persons lacking in experience and/or knowledge, if they are supervised or have been instructed in the safe use of the appliances and the resulting dangers.
- **Children** must never play with the appliance.
- Cleaning and **user maintenance** may be performed by children only under supervision.
- Keep plastic packaging foils away from children.  
- Danger of suffocation!

## Safety

### **WARNING!**

#### **Danger of injury from vacuuming:**

- Never vacuum articles of clothing, hair, eyes, fingers or other parts of the body.
- Always keep nozzles and tubes away from eyes and ears.
- Never use the appliance to vacuum people and animals. The manufacturer is not responsible for any damages caused by unauthorized use.

#### **Health hazard!**

- Never vacuum hazardous or toxic substances, such as toner for laser printers or copiers.

#### **Danger of fire and explosion!**

- Never vacuum hot ashes or burning objects, such as cigarettes or matches.
- Never use the appliance in the vicinity of explosive or flammable materials.
- Never vacuum solvents or explosive gases.

### **ATTENTION!**

- **Danger of short circuit!** Never vacuum liquids, such as carpet cleaning solutions.
- Never immerse the vacuum cleaner or charger in water or other liquids.
- **Destruction of filters!** Never vacuum sharp or pointed objects, such as glass splinters, nails, etc. Materials that harden when dry, such as plaster or cement, can also destroy the filter.
- **Damage to appliance from rain and dirt!** Never use or store the appliance and the charger outdoors.
- **Danger from overheating!** Always keep the openings in the appliance free. Do not use the appliance if the suction opening and/or ventilation slots are blocked.

## Safety

### Electric current



#### Attention

- Incorrect voltage can destroy the charger. Operate the appliance only if the voltage specified on the rating plate corresponds to the voltage in your household.
- Always unplug the charger from the electrical outlet when you are not using it to charge the appliance. This saves electricity.



#### **WARNING! Danger of electric shock**

- Never touch the plug of the charger with wet hands.
- When unplugging the charger, always pull directly on the charger and never on the power cord.
- Do not bend, squeeze or run over the charger power cord and do not expose it to heat sources, sharp edges or oil.
- Never attempt to open the charger.

### In case of danger



#### **WARNING!**

In case of danger or accident, unplug the charger immediately.

### In case of defects



#### **WARNING!**

Never operate a defective appliance or an appliance with a defective power cord. Otherwise there is a danger of electric shock.

Before contacting the authorized Fakir- service center, check to see if you can eliminate the problem yourself. See “Troubleshooting” on page 15.



#### **WARNING!**

Repairs may be performed only by trained technicians. Only original Fakir replacement parts may be used. Incorrect repairs pose a danger for the user.

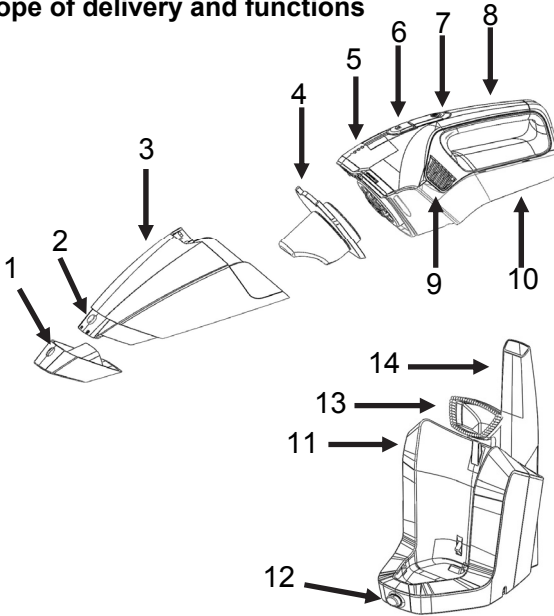
### Dispatch

Send the appliance in the original package or a similar, well-padded package to prevent damage to the appliance.



## Overview

### Scope of delivery and functions



- 1 Suction nozzle for easy emptying of dirt
- 2 Release button for suction nozzle
- 3 Dust container
- 4 Dust filter
- 5 LED charge state and charge control indicator
- 6 Release button for dust container
- 7 Push-button switch
- 8 Handle
- 9 Air outlet slots
- 10 Battery housing

### Accessories

- 11 Table/wall charging station with integrated accessory depot
- 12 Release button for removal of rechargeable vacuum cleaner from the station.
- 13 Furniture brush
- 14 Crevice nozzle
- 15 Charger (not shown)

### Technical data

Description	AS Premium 1800 T-
Rated voltage for charger	100-240 V AC / 50/60 Hz 24 V DC; 0.3 A
Battery voltage	18.5 V; 1.5 Ah
Battery charging time	15 h
Weight	1070 g

### Assembly

#### Unpacking

Unpack the appliance and check the contents for completeness (see "Scope of delivery and functions" in table of contents).

Sort the packaging material and recycle accordingly.

If you detect damage from transport, contact your retail dealer immediately.



#### **WARNING!**

Never use a defective appliance.

#### Mounting of table/wall charging station



#### **WARNING!**

In case of wall mounting, the charging station must be mounted firmly on an indoor wall for safe use.

Choose a mounting location that is not exposed to direct sunlight and that is not in the vicinity of other heat sources.

Make sure the charger is unplugged before mounting the charging station. Otherwise there is a danger of electric shock.

You can also mount the table/wall charging station of the rechargeable vacuum cleaner in living spaces, optionally on the wall or as a table charging station, e.g. on a shelf.

## Assembly

Fig. 1

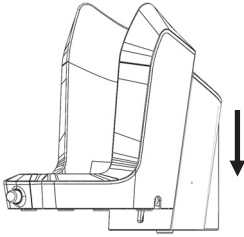


Fig. 2

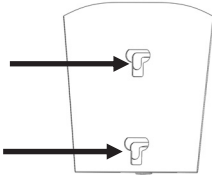
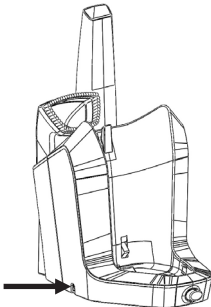


Fig. 3



1. Separate the back part of the charging station from the front part by pushing it downward. (Fig. 1)
2. Find a suitable location on an indoor wall, near an electrical outlet. Bear in mind the warnings described above.
3. Hold the back part on the wall as shown in Fig. 2, mark the position of the mounting screws and then drill the holes for the screws.

### **WARNING!**

Before drilling the holes, make sure that no electrical wires or pipes will be damaged.

4. Use the included anchors and screws to mount the charging station. Insert the anchors in the holes and then screw the screws into the anchors to a clearance of about 3 mm to the wall. Now hang the back part on the screws and tighten the screws. Then connect the front part with the back part.
5. Plug the small plug of the charger into the **left** jack on the charging station. (Fig. 3)

### Charging the battery

#### Information on charging the battery

#### **ATTENTION!**

The battery must be charged for 15 hours before using the appliance for the first time.

The battery should be completely discharged before the initial charging.

Check this by switching on the appliance (see "Operation" in the table of contents). Leave the appliance switched on until the motor runs only very slowly.

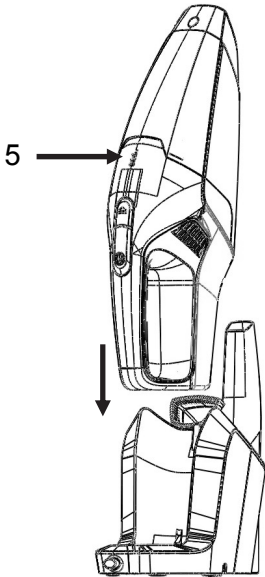
#### **ATTENTION!**

The battery will be charged only if the vacuum cleaner is switched off.

#### **NOTICE!**

New batteries or batteries that have not been discharged for an extended period possibly will not be fully charged. The battery will be fully charged after several charging and discharging cycles.

Fig. 4



1. Place the vacuum cleaner in the charging station.
2. Now plug the charger station vehicle plug into the electrical outlet.
3. Check whether the 3-color LED charging display on the appliance (**5**) lights up. If so, the battery is charging.
  - Red LED flashes: 0-40 % charge
  - Yellow LED flashes: 40-70 % charge (red lights up)
  - Green LED flashes: 70-99 % charge (red + yellow light up)The battery is fully charged when all LEDs light up.
4. While charging, the appliance and the charger become somewhat warm. This is normal and is not an indication of a problem.
5. After about 15 hours, unplug the charger from the electrical outlet. This saves electricity. The rechargeable vacuum cleaner can be stored in the charging station until the next use.

## Operation

Make sure that the filter is properly inserted and that the dust container is empty before using the vacuum cleaner.

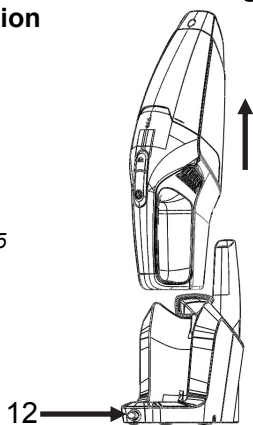
**👉 NOTICE!**

When the battery is completely charged you can use the vacuum cleaner for about 25 minutes.

### Removal from the charging station

To remove the appliance from the table/wall charging station press the release button (12) and remove the appliance by pulling it vertically up and out of the charging station. (Fig. 5)

Fig. 5



### Power-on/off

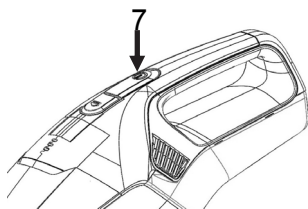
To power the appliance on and off, press the push-button switch (7) on the handle. The rechargeable vacuum cleaner has 2 power levels:

Press 1 time = high power

Press 2 times = low power

Press 3 times: switches appliance off

Fig. 6

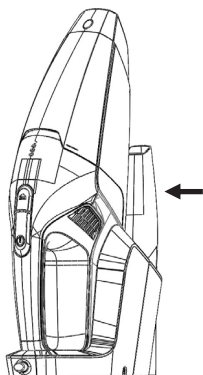


### After vacuuming

After vacuuming, switch the appliance off and place it in the table/wall holder.

You can use the table/wall charging station to store the furniture brush (13) and the crevice nozzle (14).

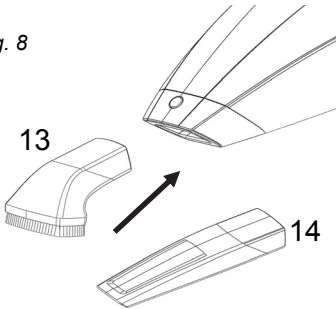
Fig. 7



## Nozzles/accessories

### Inserting furniture brush and crevice nozzle

Fig. 8



### **ATTENTION!**

The appliance must be switched off whenever you attach or remove a nozzle.

Insert the furniture brush and crevice nozzle into the removable suction nozzle on the dust container of the rechargeable vacuum cleaner.

#### **Crevice nozzle**

The crevice nozzle (**14**) can be used to vacuum dirt out of deep crevices in car seats, upholstered furniture, corners, trim, etc.

#### **Upholstery nozzle**

You can use the upholstery nozzle (**13**) to vacuum car seats, upholstered furniture, curtains, etc.

## Cleaning and care



### WARNING!

Switch the rechargeable vacuum cleaner off prior to cleaning and care.



### NOTICE!

The suction power of the appliance depends on how full the dust container is and how dirty the filter is. We recommend emptying the dust container and cleaning the filter after each use.

## Cleaning

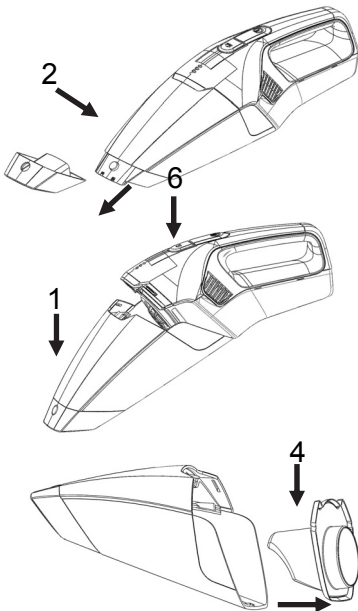


### ATTENTION!

Do not use cleaning solutions, abrasive cleaners or alcohol. This would damage the housing.

### Cleaning the dust container and filter

Clean the appliance only with a dry or moist cloth. If necessary, you can also clean the dust container with a damp cloth.



1. To empty the dust container, press the release button (2) and remove the suction nozzle. Then you can easily empty the container into the household trash. If the vacuum power decreases, you should clean the dust filter (4).
2. To open the dust container, press the release button (6) and remove the dust container by swinging it downward and away from the motor housing.
3. Wash the filter with warm soapy water.
4. Clean the inside of the dust container with a damp cloth.
5. Before you insert the filter in the dust container, make sure that the filter and dust container are completely dry. Dry the filter and dust container with using heat, for example with a hair dryer.
6. Now connect the dust container (with the filter inserted) with the motor housing.

### Troubleshooting

Before contacting the authorized Fakir- service center, check to see if you can eliminate the problem yourself with the help of the operating instructions.



#### **WARNING!**

Switch off and unplug the rechargeable vacuum cleaner before beginning troubleshooting.

Malfunctions	Possible cause	Remedy
Appliance does not operate, or appliance does not charge	Battery is empty	Charge battery
	Appliance is switched off	Switch on appliance
	No electricity at wall socket	Use other wall socket
Appliance does not vacuum	Dust container is full	Empty dust container
	Filter is dirty	Clean filter by washing it out
Appliance is unusually loud	Vacuumed particles are stuck	Remove particles

### Service Hotline



#### **NOTICE!**

If you were not able to eliminate the problem yourself or if you plan to return the appliance, please call our Service hotline in advance.

**Service hotline 01805 – 325474**

14 cents / minute

from the wire-line network of the Deutsche Telekom.

**Before calling, make sure to have the following information:**

**Appliance / model designation** including 7-digit article number, **e.g. art. no.: 30 85 003** and date of manufacture, **e.g. 2015-07**

(This information can be found **on the rating plate of the appliance**).



#### **ATTENTION!**

Repairs and maintenance may be performed only by trained technicians (e.g. Fakir customer service). Only Fakir original replacement parts may be used. Unauthorized repairs and maintenance pose a danger for the user.



### Disposal



- When the appliance has reached the end of its service life, especially in the event of malfunctions, render the appliance unserviceable.
- Discharge the battery completely by letting the appliance run until the motor stops.
- Remove the battery from the appliance by unscrewing the 6 screws, then open the housing and remove the battery block.  
**Attention!** Insulate the bare cable ends of the battery with adhesive tape, to be on the safe side.
- Empty the suction nozzle in the household trash before disposing of the appliance.
- Unserviceable electrical and electronic appliances and rechargeable batteries often contain valuable materials. But they also contain hazardous materials, which are necessary for the correct function and safety of the appliances. In household refuse, or if handled incorrectly, these substances are hazardous to human health and the environment.
- Never dispose of unserviceable appliances and the rechargeable battery with the household refuse!
- Make use of your local recycling facilities for recycling of electrical and electronic appliances and rechargeable batteries.
- Dispose of rechargeable batteries separately!
- Check with the local authorities or your retailer.
- Store the unserviceable appliance and the rechargeable battery safely out of the reach until disposal!

This appliance complies with the Directive 2012/19/EG-WEEE-Directive

### Warranty

---

#### **We provide a warranty for the appliance subject to the following conditions:**

1. The Customer's main place of residence is in the EU and the appliance was bought from a dealer located in Germany.
2. We undertake to repair the appliance free-of-charge, including free shipping) if it becomes defective due to a material or assembly error within 48 months (if used commercially or used for self-employed professional purposes) and if notification of the defect is given within the warranty period.  
A pre-condition of our warranty is that the appliance is always treated properly. The warranty terms start on the date of purchase.
3. Parts subject to natural wear (e.g. drive belts, chargeable batteries, brushes, filters), do not fall under the terms of the warranty.
4. The warranty will lapse if the appliance is modified or repaired by persons we have not authorised. Also, no third party spare parts or accessories may be used.
5. The main focus of the warranty is on performing repairs or exchanging defective parts. Repairs on site can only be demanded for large stationary appliances. When making a warranty claim, the invoice or purchase receipt from the dealer stating the date of purchase must be presented.
6. If a repair fails and the damage or defect cannot be rectified even after a second attempt, the appliance will be replaced with one of the same value. If neither repair nor replacement is possible, the customer is entitled to return the device and demand reimbursement of the purchase price. In the event that the appliance is exchanged or the purchase price reimbursed, a usage fee may be raised for the period that the appliance was in use.
7. Warranty work does not extend the warranty period or mark the start of a new warranty period. The warranty term for installed spare parts ends at the same time as the warranty period for the whole appliance.
8. The contractual and/or statutory regulations relating to the correction of faults is not affected by the provisions of the warranty.

Valid from 1st June 2014



Notes

**Fakir Hausgeräte GmbH**  
Industriestraße 6  
D-71665 Vaihingen / Enz  
Postfach 1480  
D-71657 Vaihingen / Enz  
Tel.: +49 7042 / 912-0  
Fax: +49 7042 / 912-360

[www.fakir.de](http://www.fakir.de)  
[info@fakir.de](mailto:info@fakir.de)



© 2015 Fakir Hausgeräte GmbH  
Subject to revision  
30 85 994 – 9507 en